

真空蒸着用部品

単位 / mm

PARTS FOR VACUUM VAPOR DEPOSITION

プラネタリードーム

材質：SUS



プラネタリードーム用部品

材質：SUS



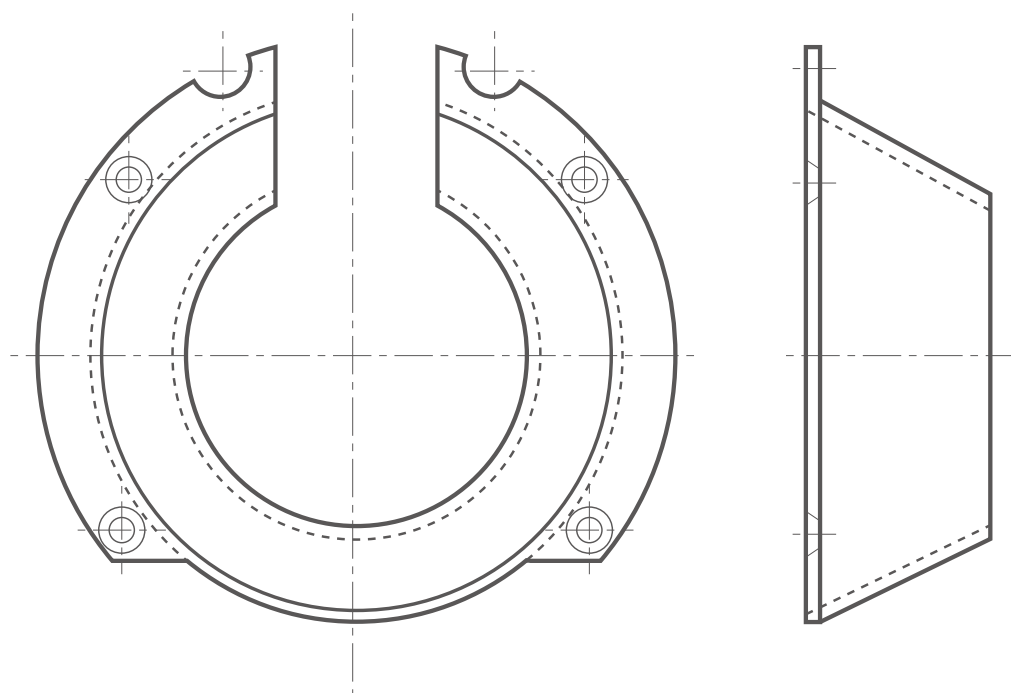
真空蒸着用部品

単位 / mm

PARTS FOR VACUUM VAPOR DEPOSITION

ハースデッキカバー

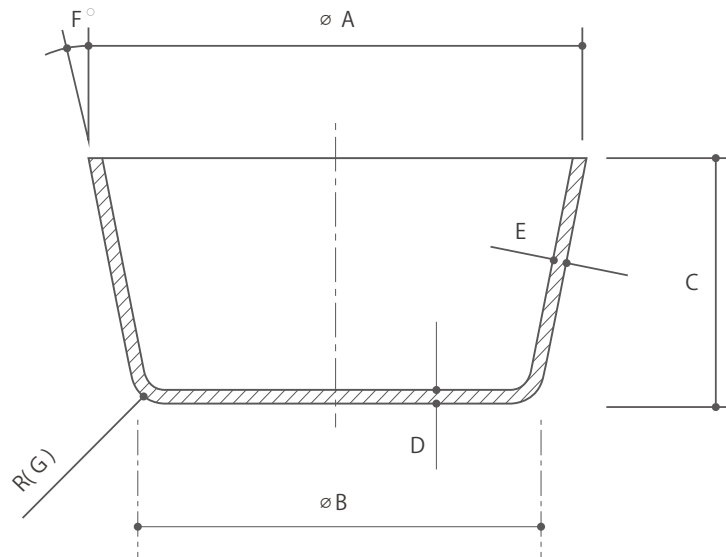
材質： 無酸素銅



ハースライナー

単位 / mm

PARTS FOR VACUUM VAPOR DEPOSITION



規格寸法表

製品コード	容積 (CC)	寸法 ($\varnothing A \times \varnothing B \times C$) (mm)
34 () -001	2.6	$\varnothing 21 \times \varnothing 15.6 \times 10$
34 () -002	2.9	$\varnothing 21 \times \varnothing 17.5 \times 10$
34 () -003	9	$\varnothing 32 \times \varnothing 24 \times 15$
34 () -004	10	$\varnothing 35 \times \varnothing 31 \times 11$
34 () -005	12	$\varnothing 41 \times \varnothing 24 \times 15$
34 () -006	20	$\varnothing 42 \times \varnothing 32 \times 19$
34 () -007	35	$\varnothing 49 \times \varnothing 37 \times 24$
34 () -008	40	$\varnothing 50 \times \varnothing 41 \times 25$
34 () -009	45	$\varnothing 55 \times \varnothing 40 \times 26$
34 () -010	93	$\varnothing 66 \times \varnothing 54 \times 33$
34 () -011	110	$\varnothing 75 \times \varnothing 57 \times 32$
34 () -012	120	$\varnothing 71 \times \varnothing 58 \times 37$



材質別に Mo=1 W=2 Ta=3 Cu=5 の数字を製品コードの () 内に入れてご注文ください。