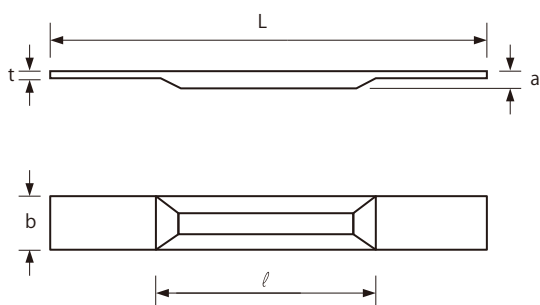


スタンダード ボート

PARTS FOR VACUUM VAPOR DEPOSITION

CB - TYPE

W Mo Ta

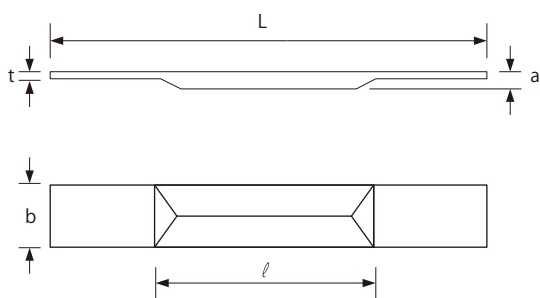


TYPE	寸法 (mm)				
	t	b	L	ℓ	a(深さ)
CB-1	0.1	6	100	40	1.5
2	0.1	7	100	40	1.5
3	0.1	10	100	50	2.0
4	0.15	6	100	40	1.5
5	0.15	7	100	40	1.5
6	0.15	8	100	40	1.7
7	0.15	10	100	50	2.0
8	0.2	6	100	40	1.5
9	0.2	7	100	40	1.5
10	0.2	8	100	40	1.7
11	0.2	10	100	50	2.0
12	0.3	7	100	40	1.5
13	0.3	8	100	40	1.7
14	0.3	10	100	50	2.0
15	0.5	6	100	40	1.5
16	0.5	7	100	40	1.5
17	0.5	8	100	40	1.7
18	0.5	10	100	50	2.0

※L部は90/110、ℓ部は15/20/25/60もあります。

VB - TYPE

W Mo Ta



TYPE	寸法 (mm)				
	t	b	L	ℓ	a(深さ)
VB-1	0.1	6	100	40	1.5
2	0.1	7	100	40	1.5
3	0.1	10	100	50	2.0
4	0.15	6	100	40	1.5
5	0.15	7	100	40	1.5
6	0.15	8	100	40	1.7
7	0.15	10	100	50	2.0
8	0.2	6	100	40	1.5
9	0.2	7	100	40	1.5
10	0.2	8	100	40	1.7
11	0.2	10	100	50	2.0
12	0.3	7	100	40	1.5
13	0.3	8	100	40	1.7
14	0.3	10	100	50	2.0
15	0.5	6	100	40	1.5
16	0.5	7	100	40	1.5
17	0.5	8	100	40	1.7
18	0.5	10	100	50	2.0

※L部は90/110、ℓ部は15/20/25/60もあります。